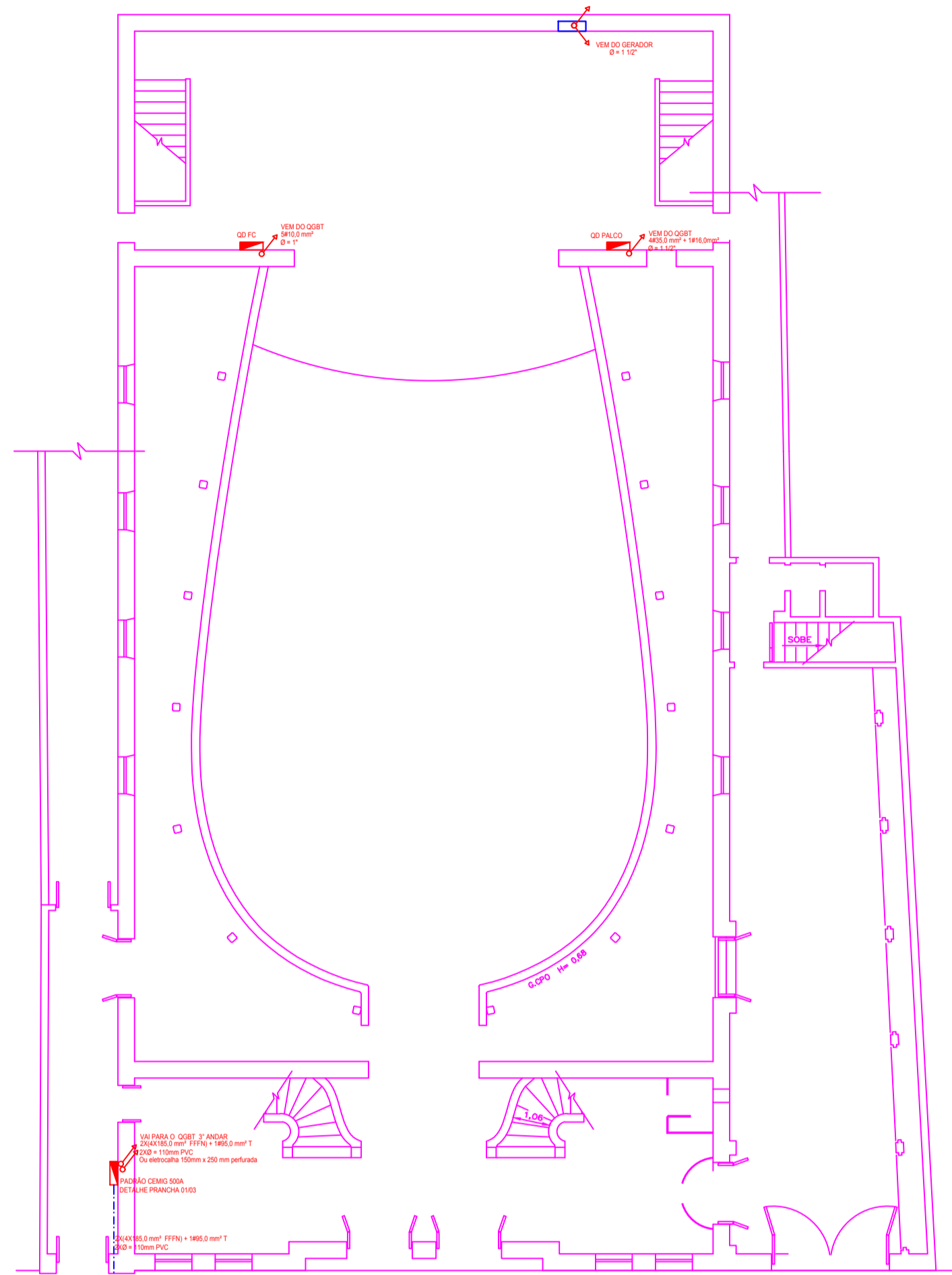
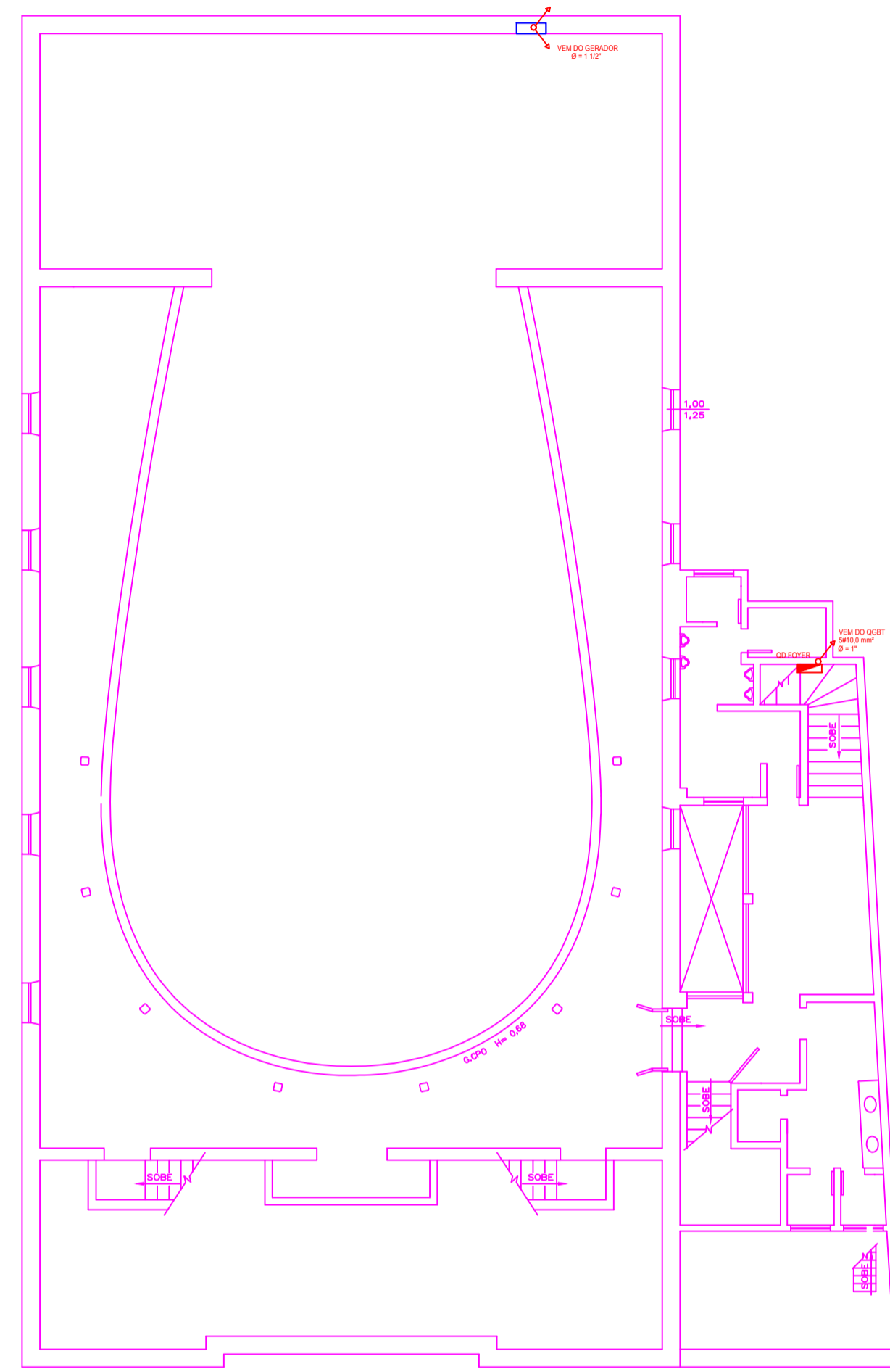


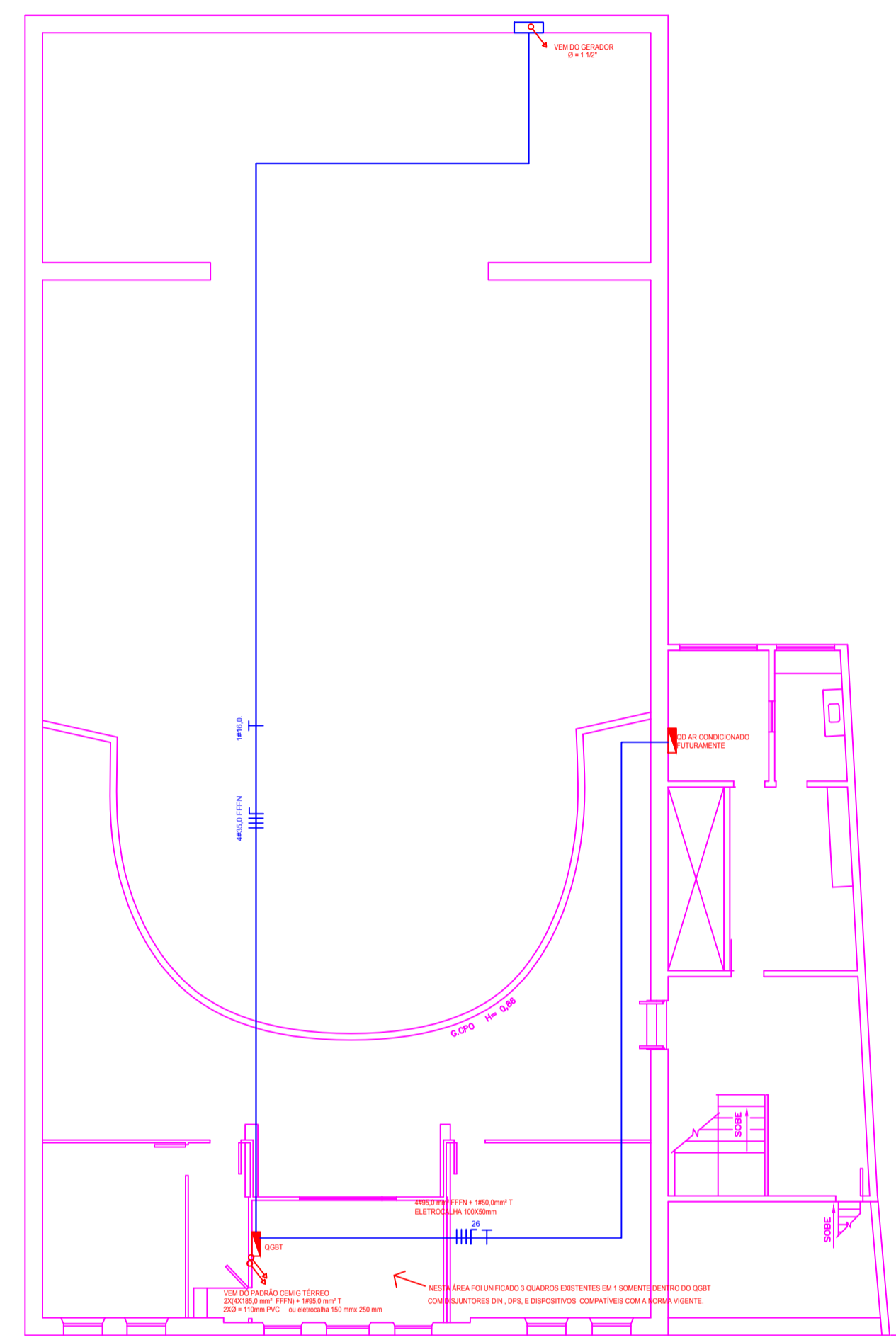
ENTRADA ENERGIA E ESQUEMA CONEXÃO GERADOR



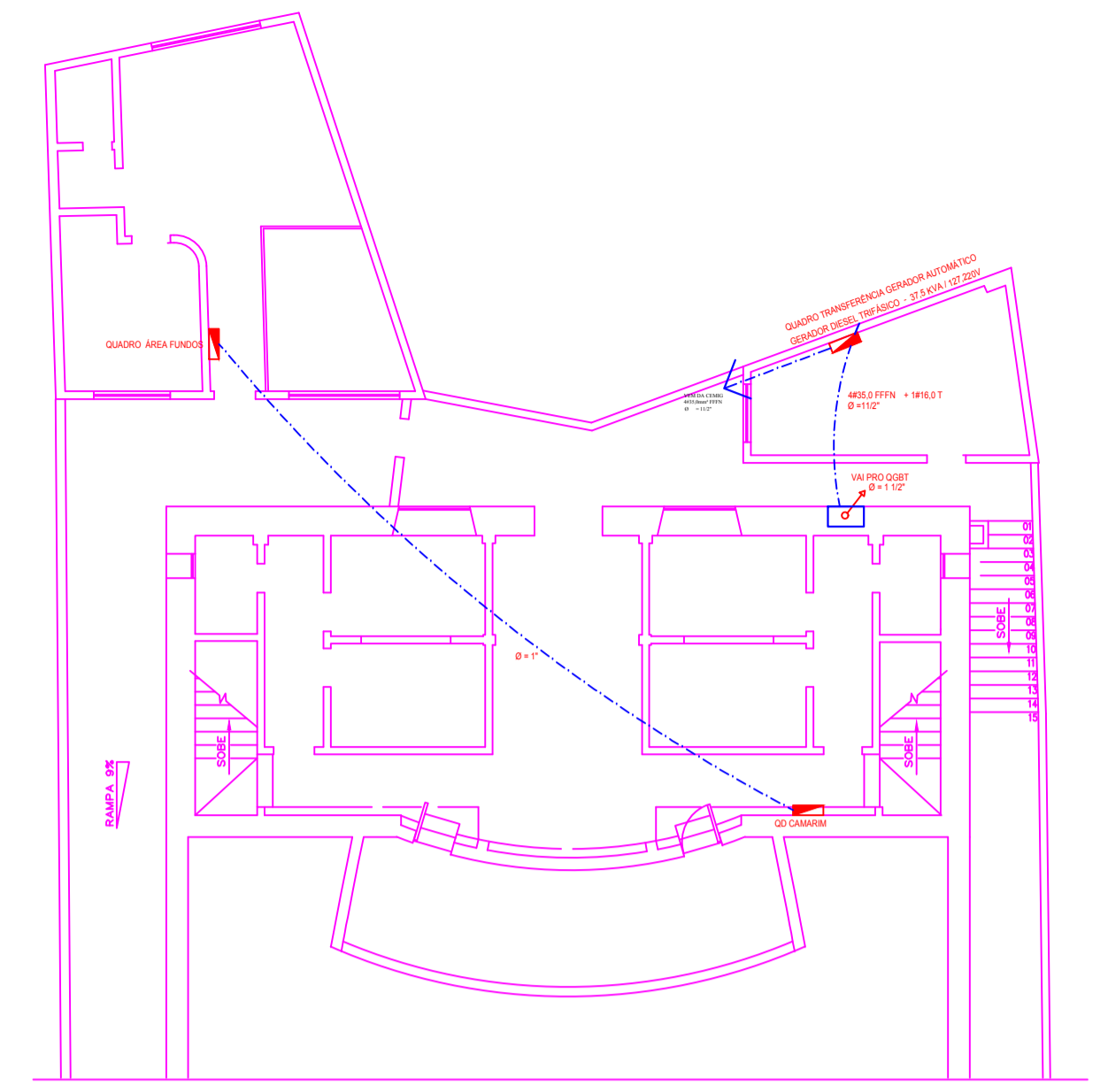
ELÉTRICO PVT0 TERREO
ÁREA: 553.73m²



ELÉTRICO 2º PVTO
ÁREA: 313.71m²

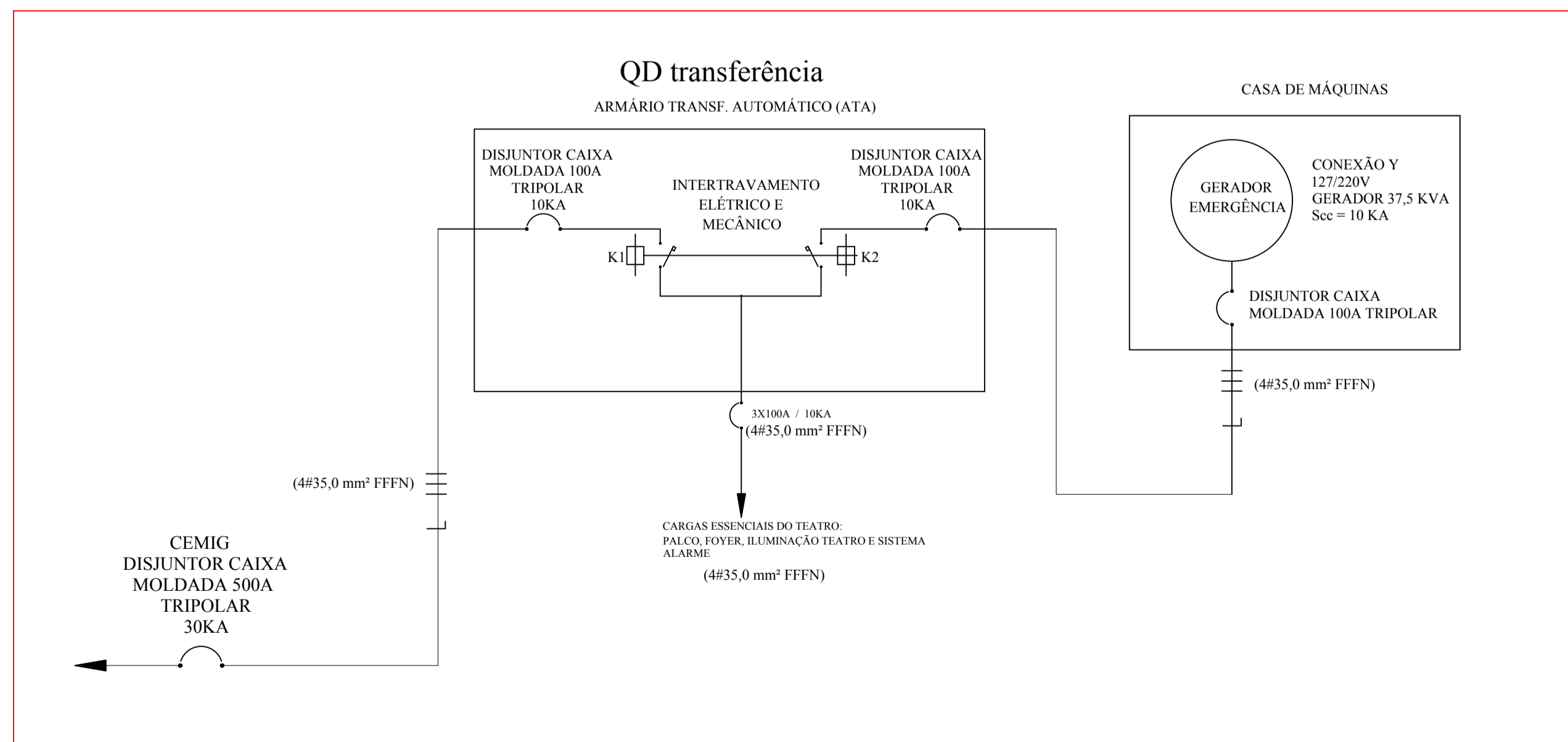


ELÉTRICO 3º PVTO
ÁREA: 251.86m²



ELÉTRICO PVT0 INFERIOR
ÁREA: 206.73m²

NOTA: O QDT. EL. PVT0 2º PVTO DEVE SER INSTALADO EM LOCAL PROTEGIDO E COM ADEQUADA VENTILAÇÃO PARA ADEQUADA DIFUSÃO DO CALOR.
NOTA: O QDT. EL. PVT0 3º PVTO DEVE SER INSTALADO EM LOCAL PROTEGIDO E COM ADEQUADA VENTILAÇÃO PARA ADEQUADA DIFUSÃO DO CALOR.
NOTA: O QDT. EL. PVT0 INFERIOR DEVE SER INSTALADO EM LOCAL PROTEGIDO E COM ADEQUADA VENTILAÇÃO PARA ADEQUADA DIFUSÃO DO CALOR.



- Legenda e observações
- Medidor consumo medidor campo
- Caixa de passagem
- Tomada a 2.20 m do solo
- Tomada a 1.20 m do solo
- Tomada a 0.30 m do solo
- Lâmpada no parede - standard
- Interruptor a 1.10 m do solo
- Interruptor de 3 polos
- Interruptor paralelo - Three Way
- QDC (Quadro de distribuição de cargas)
- Lâmpada Tubular exterior LED T8
- PULSADOR CAMPANHA
- SENADEIR PRESENCIA
- Lâmpada teto - jâdler
- Estalado aço que cobre o disco e disco respectivamente
- Condutora fase, neutro terra, retorno simples e retorno duplo respectivamente
- Condutor fase neutro terra, neutro e terra
- Condutor terra ra cor verde ou verde-amarelo
- Condutor neutro ra cor azul ou azul-claro
- Condutor de retorno ra cor cinza
- Estalado teto
- Estalado parede
- Estalado chão - sustentação
- Perfuro
- Eletroduto chão slatos/rede DG
- PONTO DE TELEFONE A 1.30m DO PISO ACABADO
- PONTO DE TELEFONE A 0.30m DO PISO ACABADO
- PONTO DE TELEFONE NO PISO
- PONTO DE DADOS (RJ45) A 0.30m DO PISO ACABADO
- PONTO DE DADOS (RJ45) A 1.30m DO PISO ACABADO
- PONTO DE DADOS (RJ45) A 2.20m DO PISO ACABADO
- PONTO DE DADOS (RJ45) NO PISO
- PONTO DE INTERFERE A 1.30m DO PISO ACABADO
- PONTO DE ALARME A 0.20m ABAIXO DO TETO
- PONTO DE CÂMERA A 0.20m ABAIXO DO TETO
- PONTO DE TV A CASO
- TOMADA PISO ENERGIA

ENDEREÇO: RUA PRESIDENTE ANTÔNIO CARLOS 522
CENTRO - VARGINHA / MG

PROPRIETÁRIO: TEATRO CAPITÓLIO - FUNDAÇÃO CULTURAL DE VARGINHA OFÍCIO: 18.987.735/0001-16

CORREDOR/ZONA:

CATEGORIA DE USO:

Localização: (desc.)

VER ARQUITETÔNICO

DECLARO QUE A APROVAÇÃO DO PROJETO, NÃO IMPLICA NO RECONHECIMENTO POR PARTE DA PREFEITURA DO DIREITO DE PROPRIEDADE DO TERRENO.

PROPRIETÁRIO: TEATRO CAPITÓLIO - FUNDAÇÃO CULTURAL DE VARGINHA

ÁREAS

VER ARQUITETÔNICO

AUTOR DO PROJETO: THIAGO C. FONSECA CREA MG 128746/D
ART Nº: 14251905000527076

RESPONSÁVEL TÉCNICO: MESMO

DESENHISTA: THIAGO CORNELIO DA FONSECA

APROVAÇÕES

DATA: JULHO/2019

IDENTIFICAÇÃO DA OBRA: Projeto Elétrico para Construção

CONTEÚDO DA PRANCHA: ESQUEMA ELÉTRICO - QUADROS E CONEXÕES GERAIS

ESCALA: s/escala

ARQUIVO: Particular

PRANCHA

03/03

