

QUADRO RESUMO DE CARGAS GERAL TEATRO CAPITÓLIO - VARGINHA - MG							
Nº CIRCUITOS	DESCRIÇÃO	QUADRO	POTENCIA TOTAL (W)	TENSÃO (V)	IP (A)	DISJUNTOR	FIÇÃO (mm²)
1	ILUMINAÇÃO PLATEIA	GERAL	700	127	5,51	10A	2,5
2	ILUMINAÇÃO FRISA	GERAL	700	127	5,51	10A	2,5
3	ILUMINAÇÃO EMERGÊNCIA	GERAL	700	127	5,51	10A	2,5
4	ILUMINAÇÃO CAMAROTE	GERAL	700	127	5,51	10A	2,5
5	ILUMINAÇÃO GALERIA	GERAL	700	127	5,51	10A	2,5
6	ILUMINAÇÃO SALA CONTROLE	GERAL	700	127	5,51	10A	2,5
7	ALARME DE INCÊNDIO	GERAL	300	127	2,37	10A	2,5
8	TOMADAS 127 V	GERAL	1800	127	14,17	20A	2,5
9	TOMADAS 220 V	GERAL	4500	220	38,18	25A	4,0
10	ARCO EXTERNO DO LUSTRE	GERAL	1500	127	11,81	20A	2,5
11	PORTE CENTRAL DO LUSTRE	GERAL	3000	127	23,62	30A	4,0
12	PORTE DE BAIXO DO LUSTRE	GERAL	1500	127	11,81	20A	2,5
13	PORTE DE CIMA DO LUSTRE	GERAL	1000	127	7,87	15A	2,5
14	ILUMINAÇÃO FORRO	GERAL	1000	127	7,87	15A	2,5
15	MOTOR LUSTRE	GERAL	1500	220	6,81	20A	2,5
16	MESA SOM/ LUZ	GERAL	1500	220	6,81	20A	2,5
17	DIMMER 1	GERAL	10000	220	27,1	50A	10,0
18	DIMMER 2	GERAL	10000	220	27,1	50A	10,0
19	DIMMER 3	GERAL	10000	220	27,1	50A	10,0
20	DIMMER 4	GERAL	10000	220	27,1	50A	10,0
21	DIMMER 5	GERAL	10000	220	27,1	50A	10,0
22	QUADRO FC PALCO (VARA E CORTINA)	GERAL	10000	220	27,1	50A	10,0
23	QUADRO PALCO	GERAL	23000	220	60,51	100	35,0
24	QUADRO FOYER NA ESCADA	GERAL	10000	220	27,1	40A	10,0
25	QUADRO CAMARIM SUBSOLO	GERAL	10000	220	27,1	50A	10,0
26	MÁQUINA FUTURA AR CONDICIONADO	GERAL	70000	220	184,21	200	95,0
			194300				

NECESSIDADE DO SUPRIMENTO DE ENERGIA PARA O TEATRO CAPITÓLIO:

INSTALAÇÃO DA MEDIÇÃO
 POSSUI DISPONÍVEL CIRCUITO TRIFÁSICO EM 220 V
 TENSÃO FN : 127V
 TENSÃO FF : 220V
 TENSÃO FFF: 220V

CARGA INSTALADA TOTAL: 194300 W (QUADRO ELÉTRICO GERAL)
 CORRENTE TOTAL: POTÊNCIA/(1,732*220)
 FATOR DEMANDA : 0,90 GERAL (90%)
 DEMANDA TOTAL: 174870 VA
 CORRENTE TOTAL: 460,18A

ATENDIMENTO TIPO F6 SEGUNDO ND 5.1 CEMIG
 CABEAMENTO 2X(4#185 mm²) FFFN
 1#95 mm² T

DISJUNTOR GERAL : 500 A TRIPOLAR CAIXA MOLDADA
 2 X ELETRODUTO 100 mm AÇO
 RELAÇÃO TRANSFORMAÇÃO CORRENTE TC 400/5
 ATERRAMENTO 3 HASTES 2.4M - CONDUTOR 16 mm²

ENDEREGO: RUA PRESIDENTE ANTÔNIO CARLOS 522 CENTRO - VARGINHA / MG

PROPRIETÁRIO: TEATRO CAPITÓLIO - FUNDAÇÃO CULTURAL DE VARGINHA OFFICGC: 18.987.735/0001-16

CORRESPONDENTE:

CATEGORIA DE USO:

Localização: (espec.)

VER ARQUITETÔNICO

DECLARO QUE A APROVAÇÃO DO PROJETO, NÃO IMPLICA NO RECONHECIMENTO POR PARTE DA PREFEITURA DO DIREITO DE PROPRIEDADE DO TERRENO.

PROPRIETÁRIO: TEATRO CAPITÓLIO - FUNDAÇÃO CULTURAL DE VARGINHA

AUTOR DO PROJETO: Thiago C. Fonseca CREA MG 128746D ART N.º 1421190000000207676

RESPONSÁVEL TÉCNICO: MESMO

DESENHISTA: THIAGO CORNÉLIO DA FONSECA

APROVAÇÕES

VER ARQUITETÔNICO

DATA: JULHO/2019

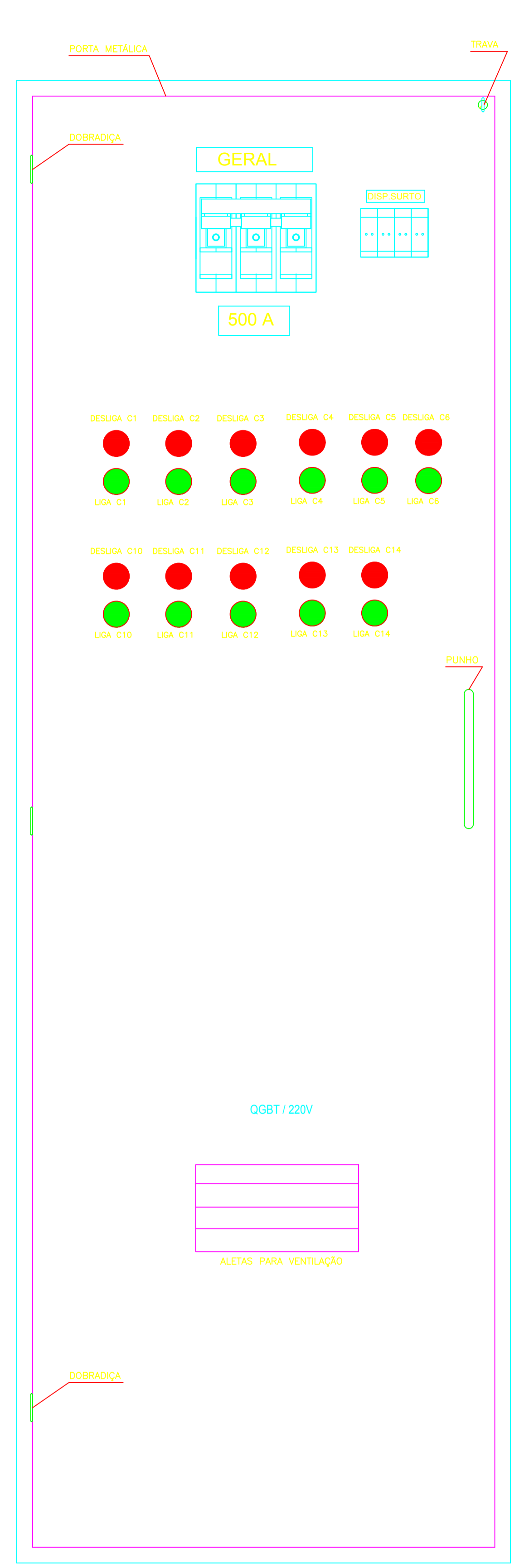
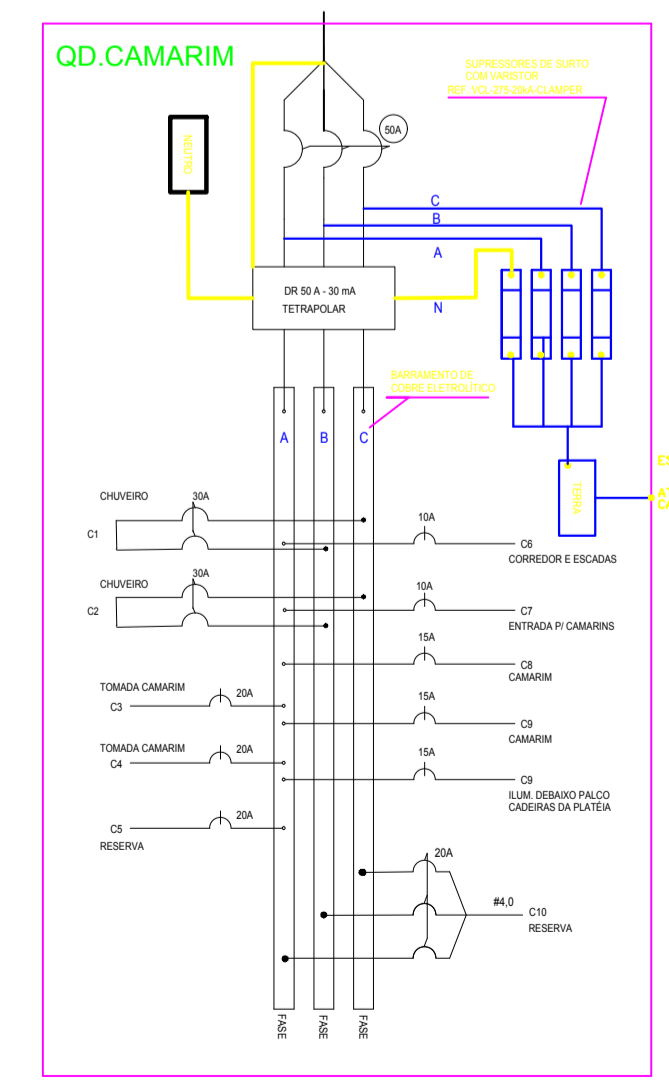
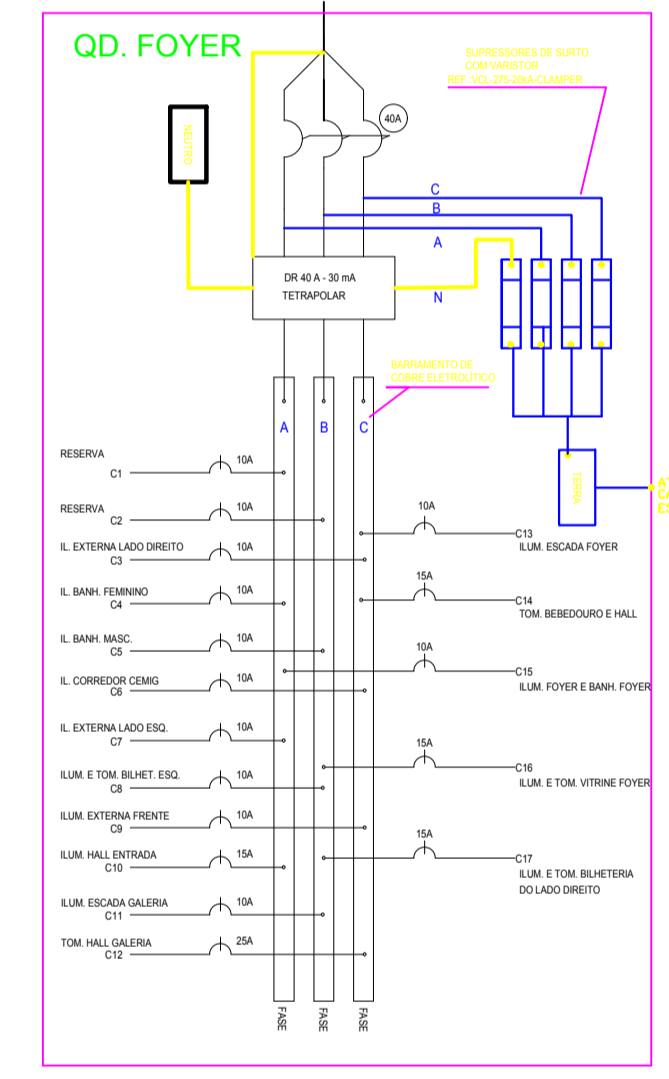
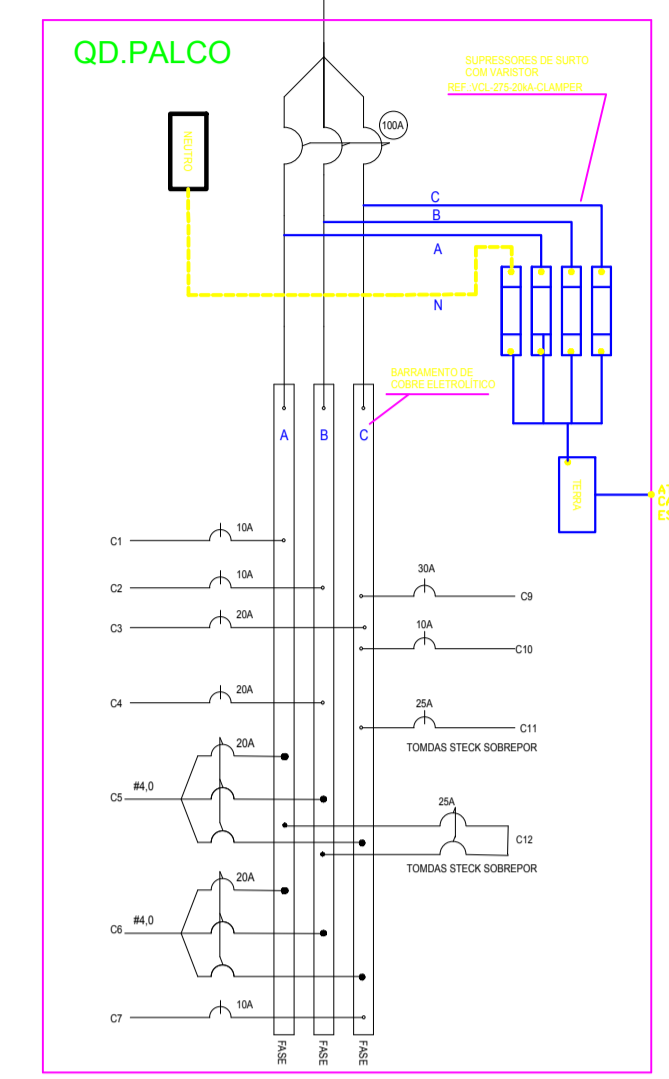
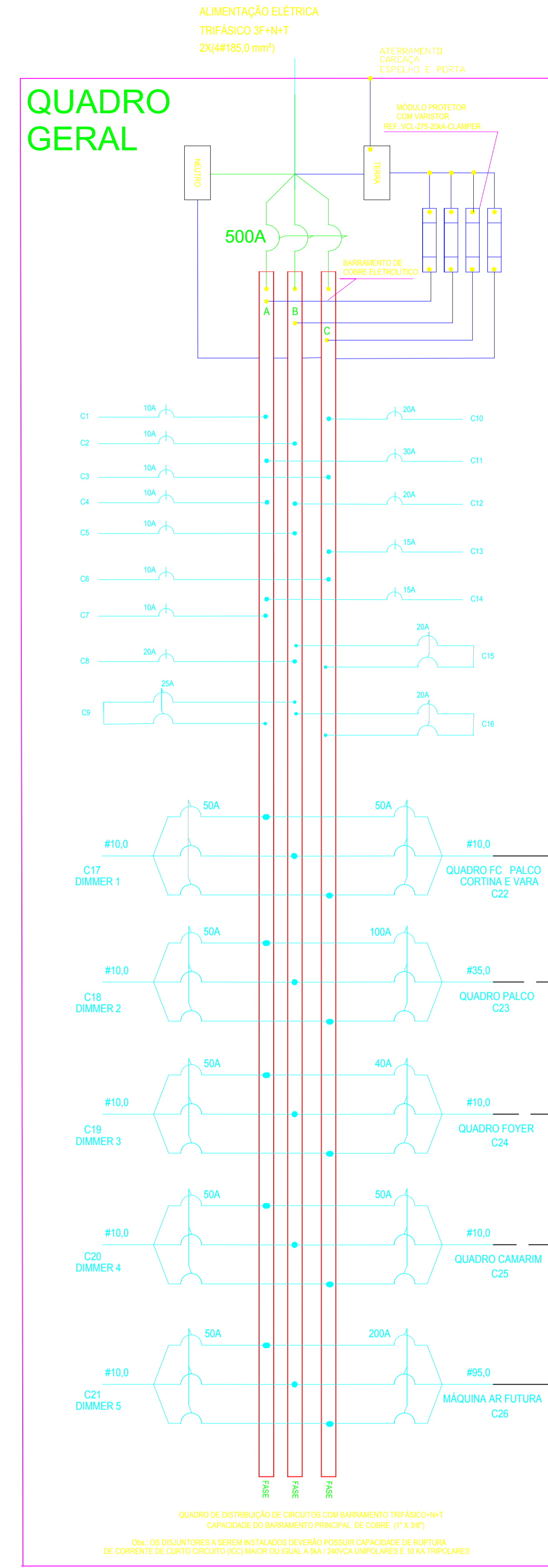
IDENTIFICAÇÃO DA OBRA: Projeto Elétrico para Construção

CONTEÚDO DA PRANCHA: UNIFILAR, ENTRADA QUADROS E UNIFICAÇÃO GERAL

ESCALA: s/escala

ARGUÍVO: Particular

PRANCHA 02/03



DETALHE PORTA QUADRO QUADRO GERAL
 MODELO DE MONTAGEM DO QUADRO GERAL
 TAMANHO 1800X800X600 mm

QUADRO DE DISTRIBUIÇÃO DE CIRCUITOS COM BARRAMENTO TRIFÁSICO+H+T
 CAPACIDADE DO BARRAMENTO PRINCIPAL DE COBRE (1" X 3/8")
 OBS.: OS DISJUNTORES A SEREM INSTALADOS DEVERÃO POSSUIR CAPACIDADE DE RUPTURA DE CORRENTE DE CURTO CIRCUITO (CC) MAIOR OU IGUAL À DA CAIXA UNIPOLARES E 10X4 TRIPOLARES